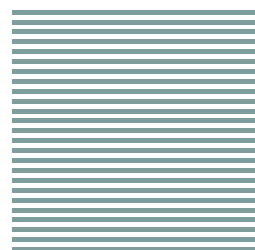


SL20S plissé SL22S plissé

PLISSÉ



ScreenLine®

ScreenLine

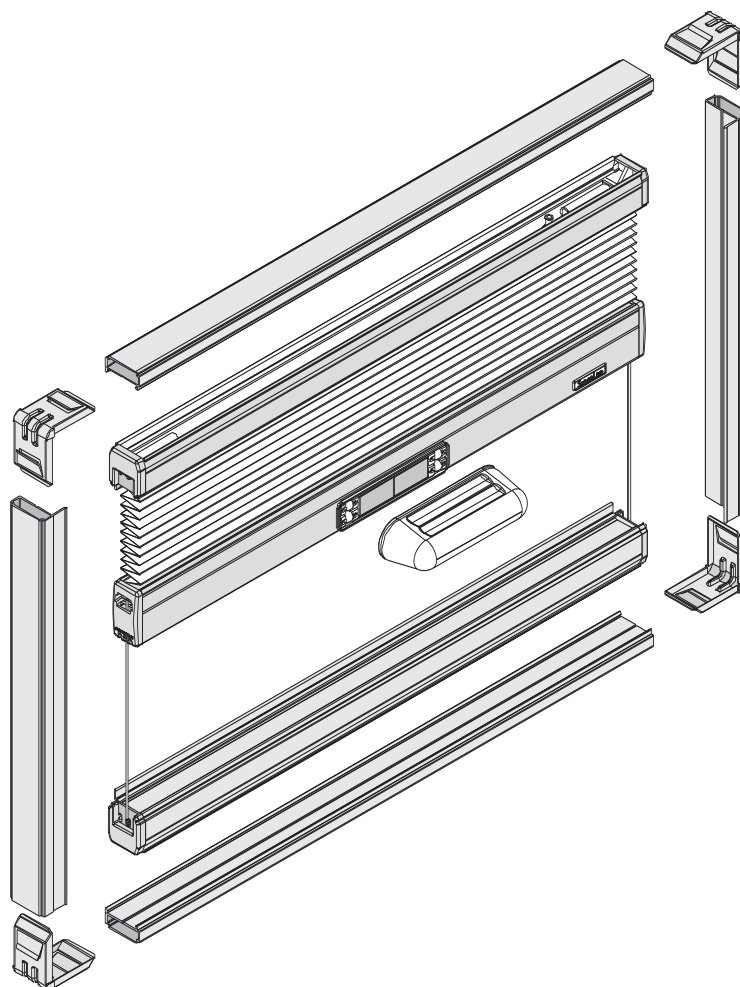
Manuale Tecnico

italiano

vetrocamera 20 mm • 22 mm

SL20S plissé

SL22S plissé



La tenda per vetrocamera ScreenLine®, SL20S plissé oppure SL22S plissé è prodotta seguendo specifiche tecniche e standard produttivi d'elevato livello.

La movimentazione della tenda plissettata è attuata con una trasmissione magnetica attraverso il vetro, garantendo nel tempo l'ermeticità del vetrocamera. Il comando magnetico esterno, a forma di maniglia asportabile, è attratto al vetro e interfaccia perfettamente il comando magnetico interno, inserito al centro del fondale.

Il funzionamento della tenda è attuato manualmente facendo scorrere la maniglia esterna sulla faccia del vetro lungo l'altezza della vetrata. La maniglia è trattenuta al vetro dal campo magnetico dei magneti interni. Opportuni rotismi bombati, costruiti con materiale plastico autolubrificante, permettono lo scorrimento della tenda e della maniglia di comando esterna, senza danneggiare la superficie del vetro.

Il movimento della tenda può essere realizzato lungo le quattro direttrici e con qualsiasi inclinazione, fino all'orizzontale.

Altezza	200 ~ 1.500 mm
Larghezza	200 ~ 1.200 mm
Massimo spessore vetro lato comando	6 mm (vedi tabelle fattibilità)
Impacchettamento	2% altezza della tenda + 47 mm

1. caratteristiche tecniche

Comando magnetico

Involucri in resina acetalica, contenenti i rotismi in plastica e i magneti.

Magneti in Neodimio-Ferro-Boro a forma rettangolare con le seguenti caratteristiche tecniche:

Prodotto energia	Bh max-Mg.Oe	33-35
Induzione residua	Br-Gauss	11.000 / 12.000
Forza coercitiva	Hc-Oestered	10.000
Massima temperatura di funzionamento	°C	120
Temperatura di Curie	°C	310
Fattore di temperatura reversibile	°C	-0.12%

Cassonetto

Alluminio estruso lega A6063S-T5. Dimensioni: larghezza 18 mm, altezza 24 mm comprensiva di aletta. Completo di ganci per l'assemblaggio a scatto sulle canaline superiore ed inferiore ad "U". Verniciato in poliestere in color grigio alluminio.

Tessuto Verosol®

Tessuto in poliestere con piega 14 mm, con un microfilm d'alluminio applicato attraverso un esclusivo procedimento sotto vuoto (sistema "three-chambers"). L'adesione del microfilm è a norma EN-ISO 7523. Tessuti in classe 1 (uno) per la reazione al fuoco. Colori disponibili: 6.

Tessuto Vanity

Tessuto in poliestere con piega 14 mm, non ignifugo, non metallizzato. Colori disponibili: 2.

Caratteristiche energetiche e luminose riferite al solo tessuto

Tessuto plissettato Verosol®	Riflessione %		Assorbimento Energetico %	Trasmissione %	
	Energetica	Luminosa		Energetica	Luminosa
812	71	66	20	9	9
816	52	50	28	20	22
875	74	74	21	5	5

Tessuto plissettato Vanity	Riflessione		Assorbimento Luminoso %	Trasmissione	
	Luminosa %			Luminosa %	
Bianco C000	46		4	51	
Beige C010	40		13	46	

Fondale

Alluminio estruso lega A6063S-T5. Dimensioni: larghezza 14 mm, altezza 27 mm, con vano per alloggiare il sistema di comando interno. Verniciato in poliestere in color grigio anodizzato.

Corde

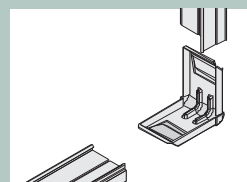
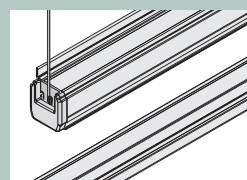
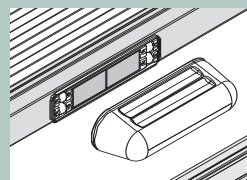
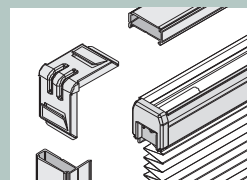
Poliestere 100% termo-fissato 1 mm con anima interna, colore bianco. Ottima stabilità dimensionale.

Canaline

Alluminio estruso disponibile nelle seguenti versioni:

SL20: superiore e inferiore 20 x 6,5 mm con "U" da 2 mm; laterali 20 x 6,5 mm con aletta da 8 mm.

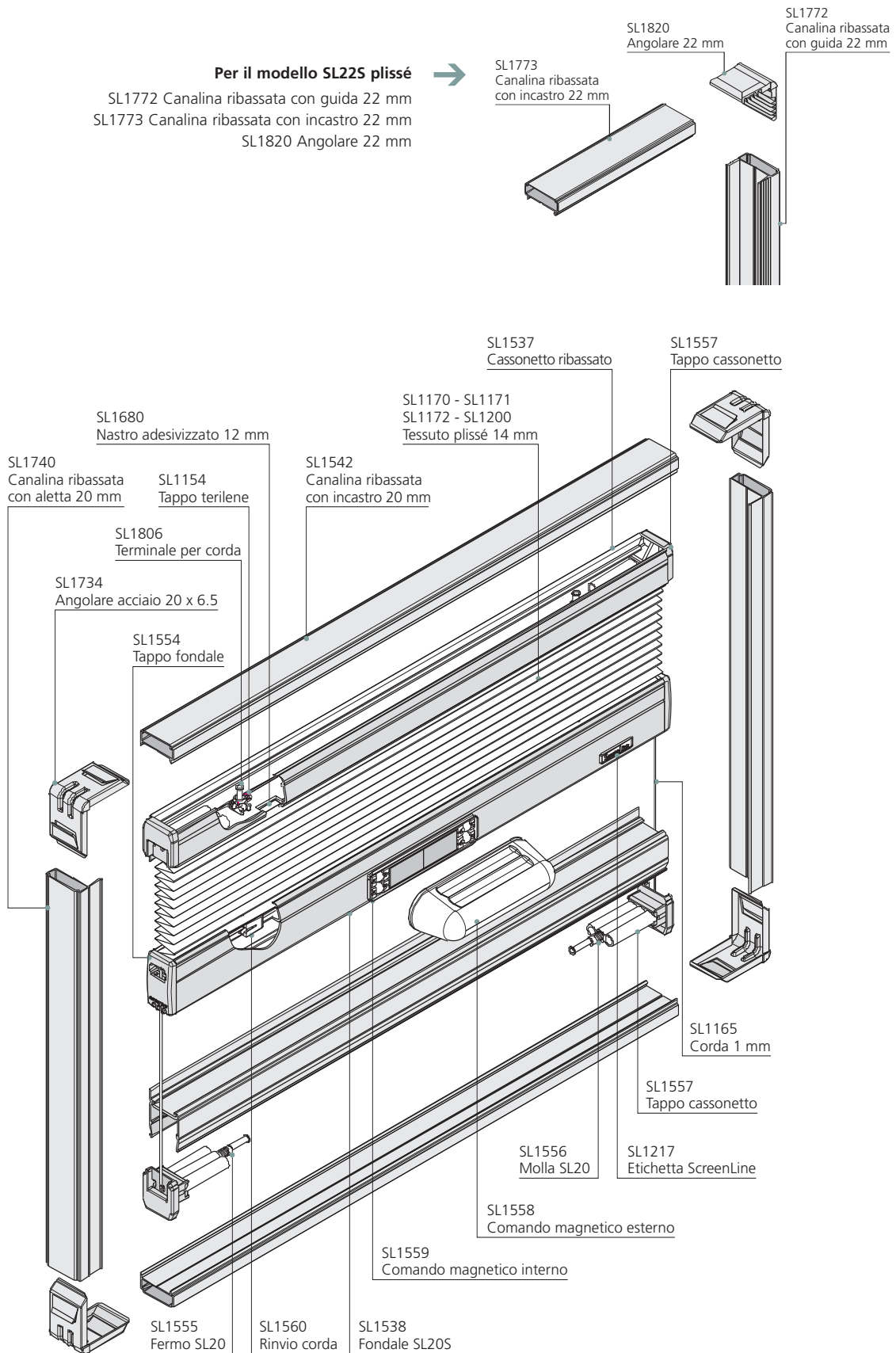
SL22: superiore e inferiore 22 x 6,5 mm con "U" da 2 mm; laterali 22 x 6,5 mm con guida da 8 mm.

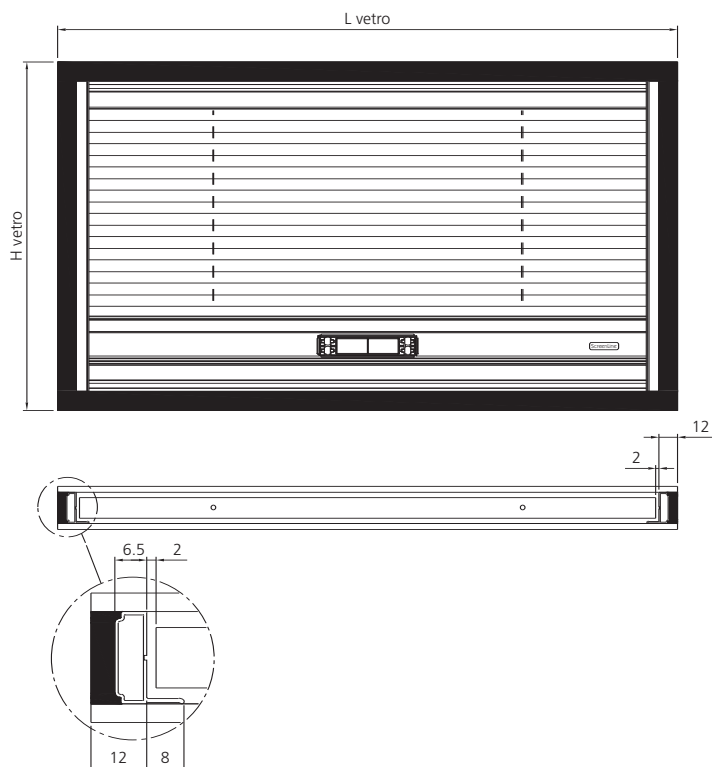


SL20S plissé

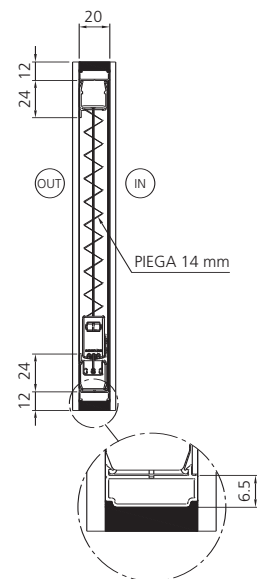
2. disegni tecnici

disegno complessivo con codici

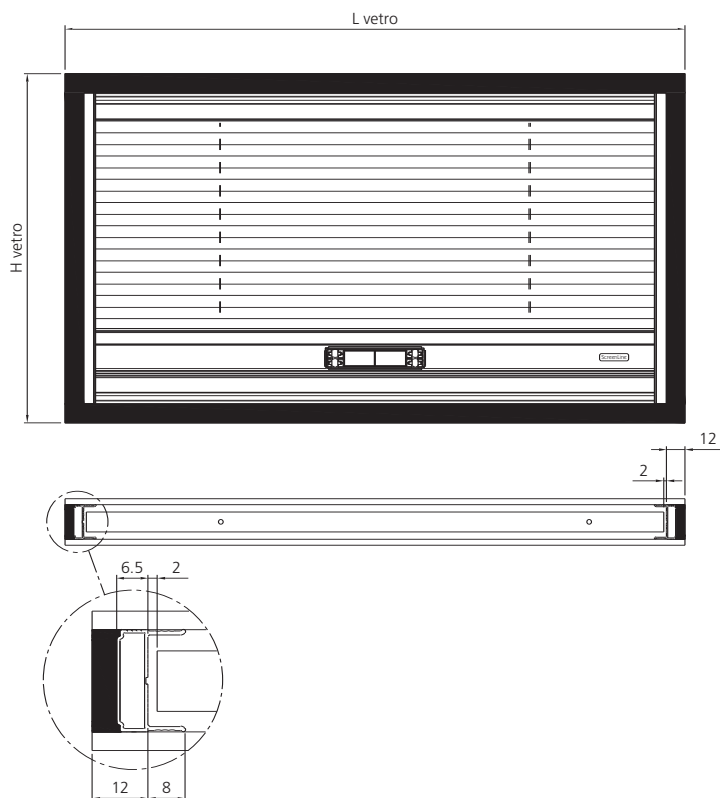




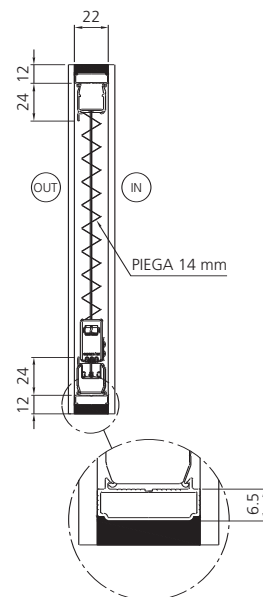
CANALINA ESTRUSA RIBASSATA CON ALETTA



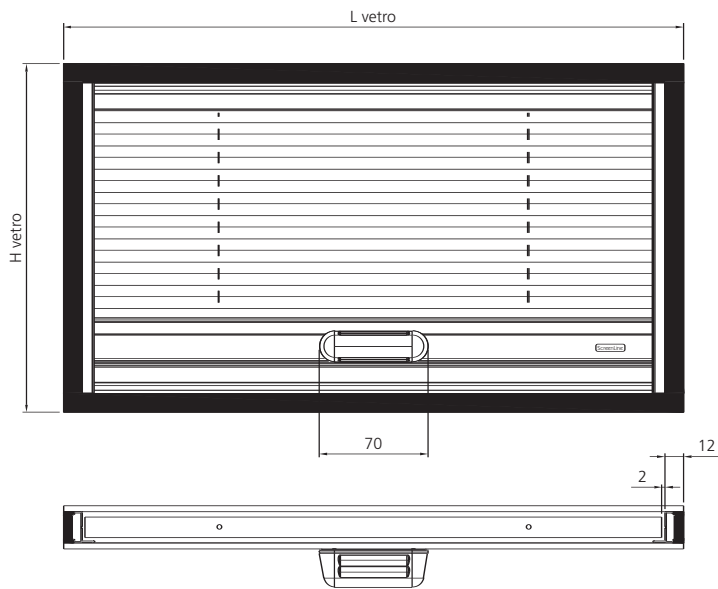
CANALINA ESTRUSA RIBASSATA CON INCASTRO



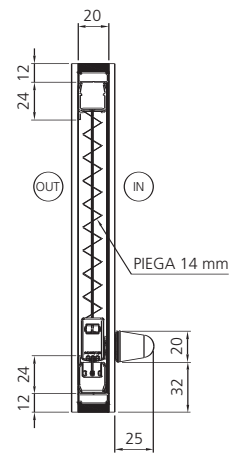
CANALINA ESTRUSA RIBASSATA CON GUIDA



CANALINA ESTRUSA RIBASSATA CON INCASTRO



sollevamento



www.pellini.net

