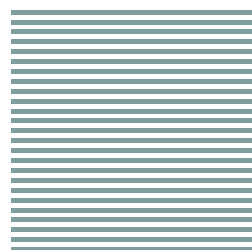
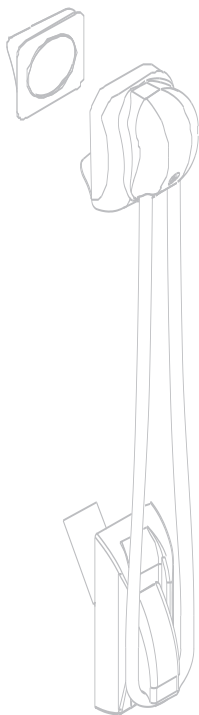




SL27C plissé SL32C plissé

PLISSÉ



ScreenLine®

ScreenLine

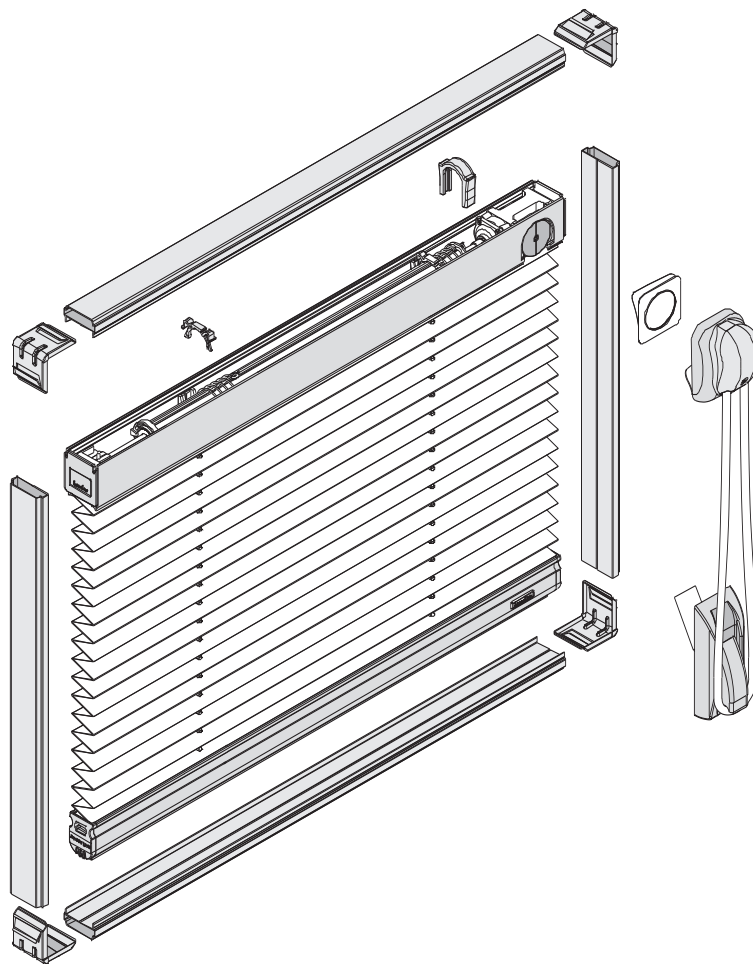
Manuale Tecnico

italiano

vetrocamera 27 mm • 32 mm

SL27C plissé

SL32C plissé



La tenda per vetrocamera ScreenLine® SL27C plissé oppure SL32C plissé è prodotta seguendo specifiche tecniche e standard produttivi d'elevato livello.

La movimentazione della tenda plissettata è attuata con una trasmissione magnetica attraverso il vetro, garantendo nel tempo l'ermeticità del vetrocamera. Il comando magnetico esterno, applicato al vetro a mezzo adesivo ad alta resistenza, interfaccia perfettamente il comando magnetico interno, completamente inserito nel cassonetto. Il funzionamento della tenda è attuato con una corda chiusa ad anello che mette in rotazione il magnete esterno. La corda è tenuta in tensione con un apposito tendicorda applicato sul vetro. Un apposito fine corsa meccanico, contenuto nel cassonetto, assicura un bloccaggio di sicurezza della tenda in posizione bassa.

Altezza	300 ~ 2.500 mm
Larghezza	300 ~ 2.200 mm
Massima superficie	vedi tabelle fattibilità
Impacchettamento	1% altezza della tenda + 65 mm

1. caratteristiche tecniche

Comando magnetico

Involucri in Nylon 66 caricati con fibra di vetro. Ingranaggi e componenti di trasmissione in acciaio lavorato ed indurito superficialmente, supportati da cuscinetti a sfere.

Magneti in Neodimio-Ferro-Boro con le seguenti caratteristiche tecniche:

Prodotto energia	Bh max-Mg.0e	33-35
Induzione residua	Br-Gauss	11.000 / 12.000
Forza coercitiva	Hc-Oestered	10.000
Massima temperatura di funzionamento	°C	120
Temperatura di Curie	°C	310
Fattore di temperatura reversibile	°C	-0.12%

Cassonetto

In alluminio estruso lega A6063S-T5. Dimensioni: larghezza 27 mm, altezza 34 mm. Verniciato in poliesteri in color grigio alluminio.

Tessuto Verosol®

Tessuto in poliesteri con piega 20 mm, con un microfilm d'alluminio applicato attraverso un esclusivo procedimento sotto vuoto (sistema "three-chambers"). L'adesione del microfilm è a norma EN-ISO 7523. Tessuti in classe 1 (uno) per la reazione al fuoco. Colori disponibili: 6.

Tessuto Vanity

Tessuto in poliesteri con piega 20 mm, non ignifugo, non metallizzato. Colori disponibili: 2.

Caratteristiche energetiche e luminose riferite al solo tessuto

Tessuto plissettato Verosol®	Riflessione %		Assorbimento Energetico %	Trasmissione %	
	Energetica	Luminosa		Energetica	Luminosa
812	71	66	20	9	9
816	52	50	28	20	22
875	74	74	21	5	5

Tessuto plissettato Vanity	Riflessione		Assorbimento Luminoso %	Trasmissione	
	Luminosa %	Luminosa %		Luminosa %	Luminosa %
Bianco C000	46	4	51		
Beige C010	40	13	46		

Fondale

Costituito da due profili in alluminio estruso lega A6063S-T5. Dimensioni: larghezza 20 mm, altezza 30 mm. Verniciato in poliesteri in color grigio anodizzato.

Corda

In poliesteri 100% termofissato con ottima stabilità dimensionale. Corda interna: diametro 1 mm con anima interna, colore bianco. Corda esterna: diametro 4 mm, colore bianco, nero, grigio.

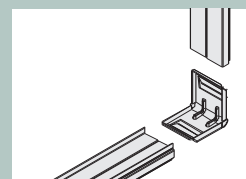
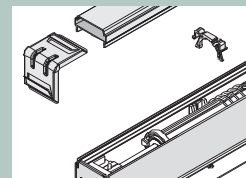
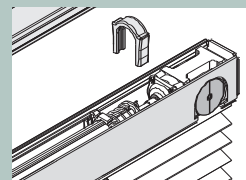
Canaline

Alluminio estruso disponibile nelle seguenti versioni:

SL27: canalina 27 x 8 mm; superiore ed inferiore con "U" di 4,2 mm; laterale liscia.

SL32: canalina 32 x 8 mm; superiore ed inferiore con "U" di 4,2 mm; laterale con guida da 12 mm.

La canalina laterale con guida è disponibile con trattamento "no dust".

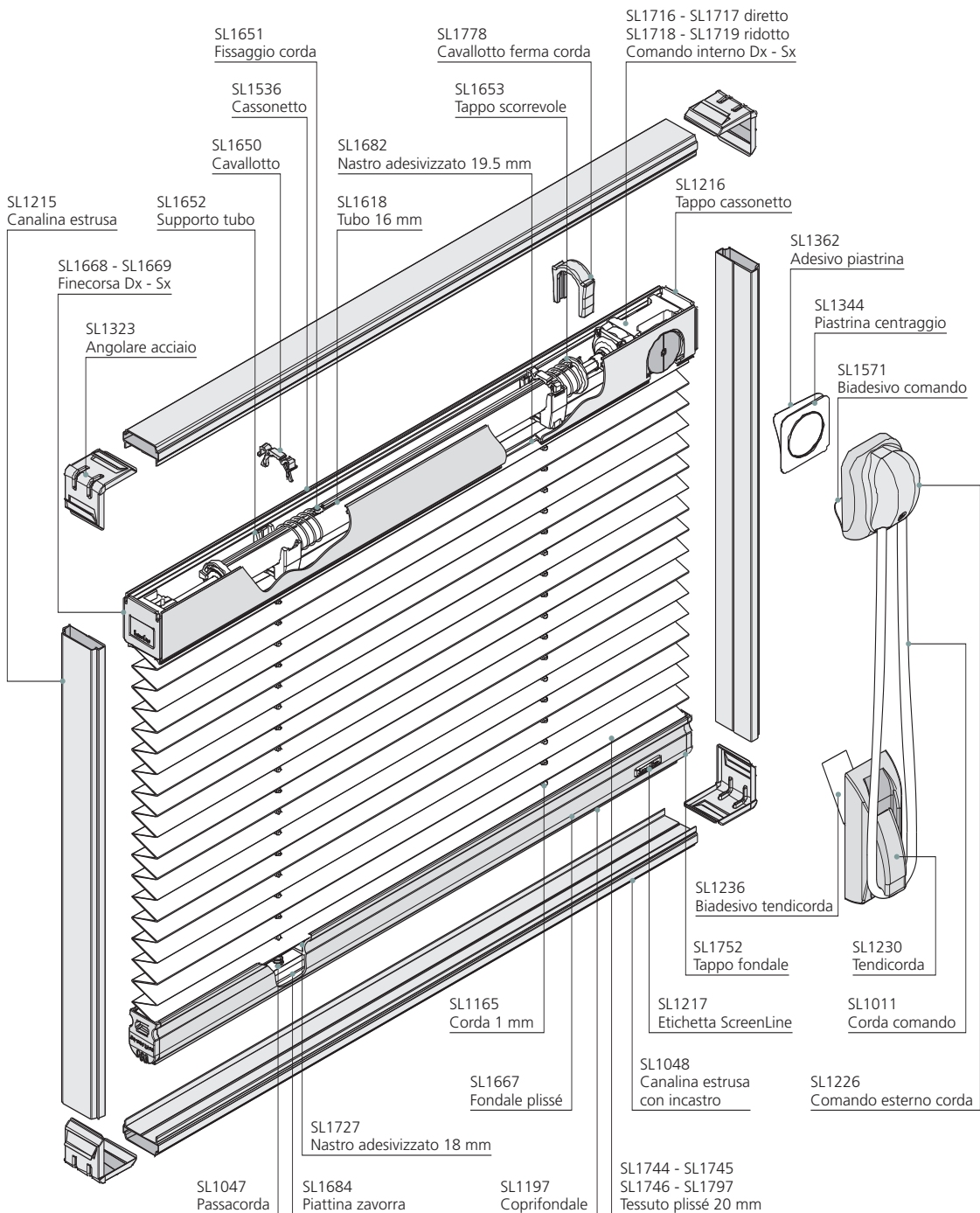
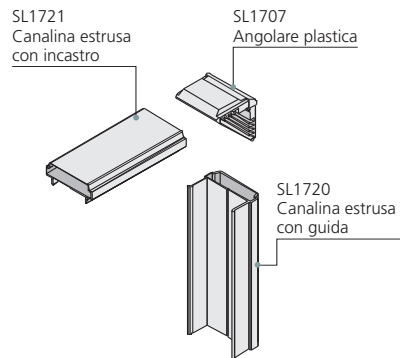


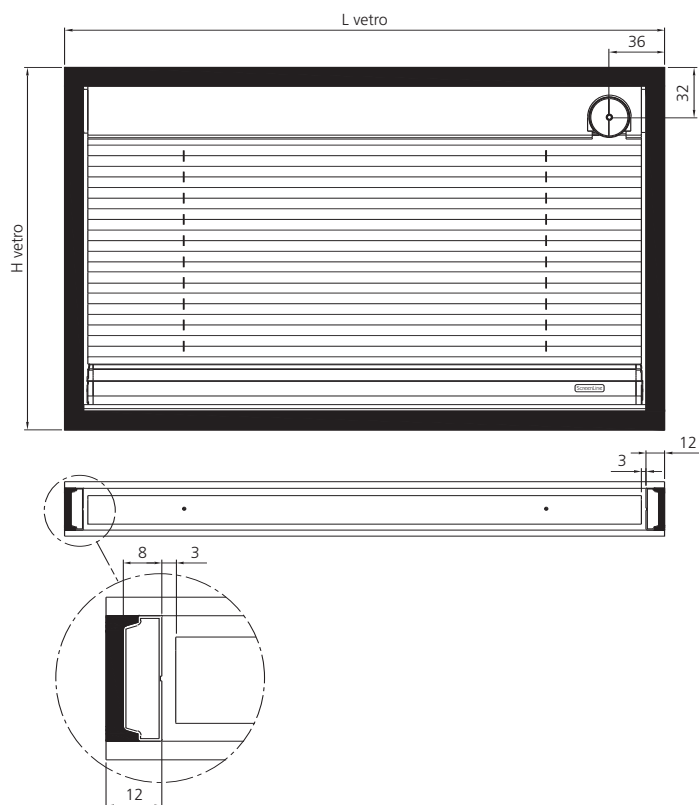
SL27C plissé

2. disegni tecnici

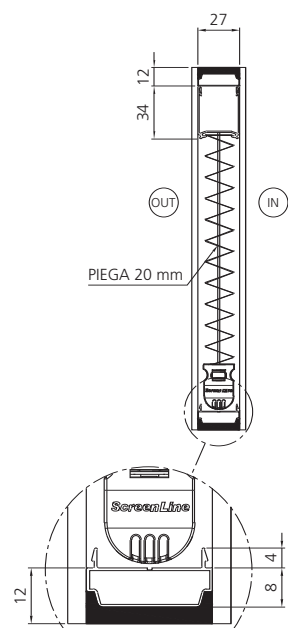
disegno complessivo con codici

Per il modello SL32C plissé →
 SL1707 Angolare plastica
 SL1720 Canalina estrusa con guida
 SL1721 Canalina estrusa con incastrò

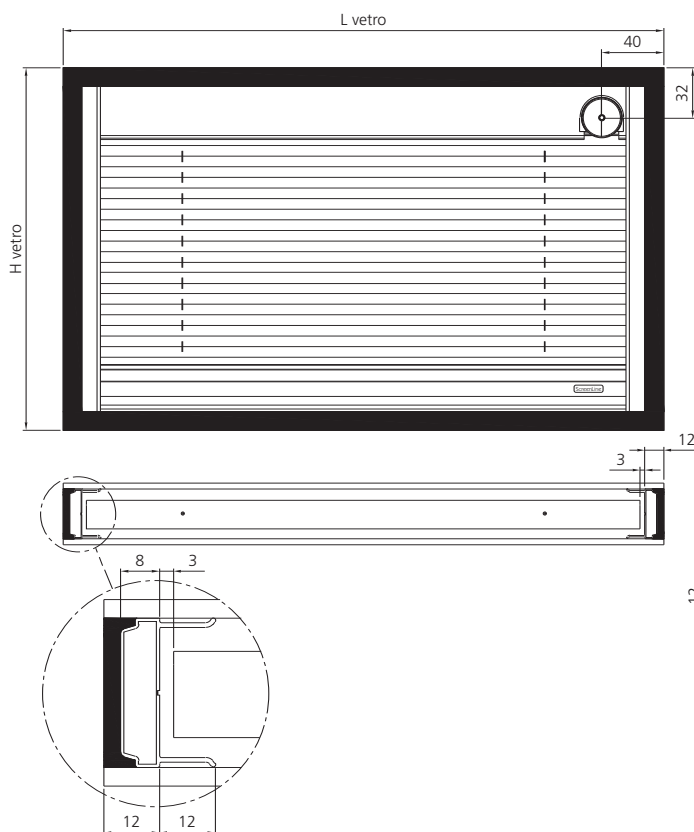




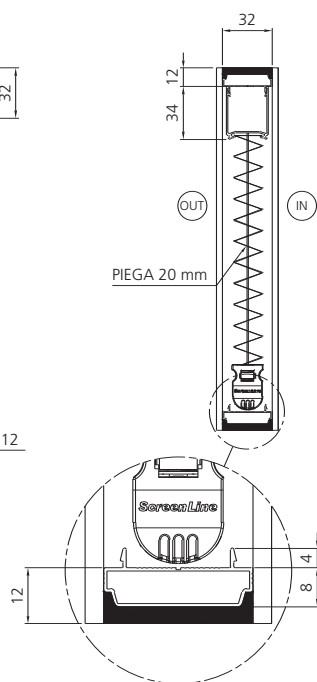
CANALINA ESTRUSA LISCIA



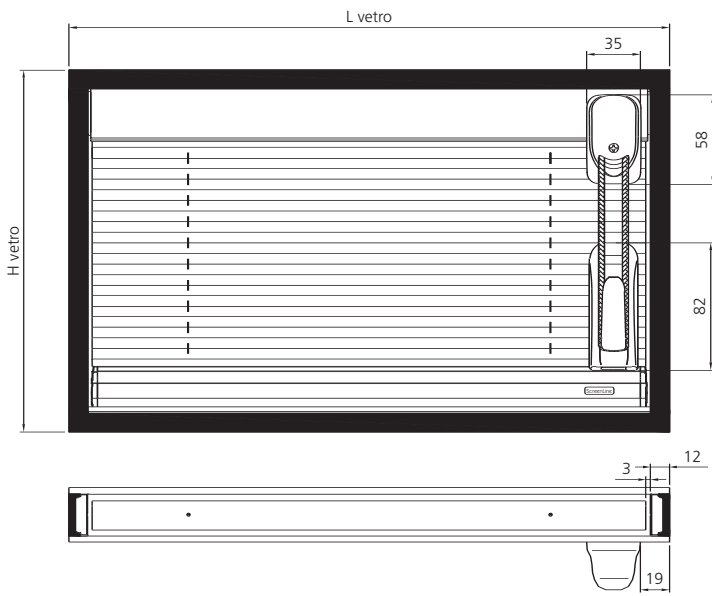
CANALINA ESTRUSA CON INCASTRO



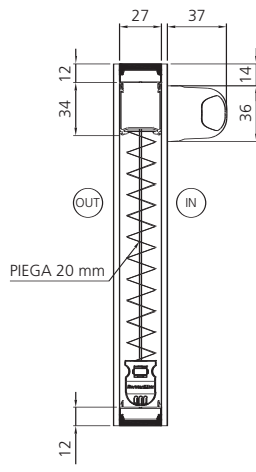
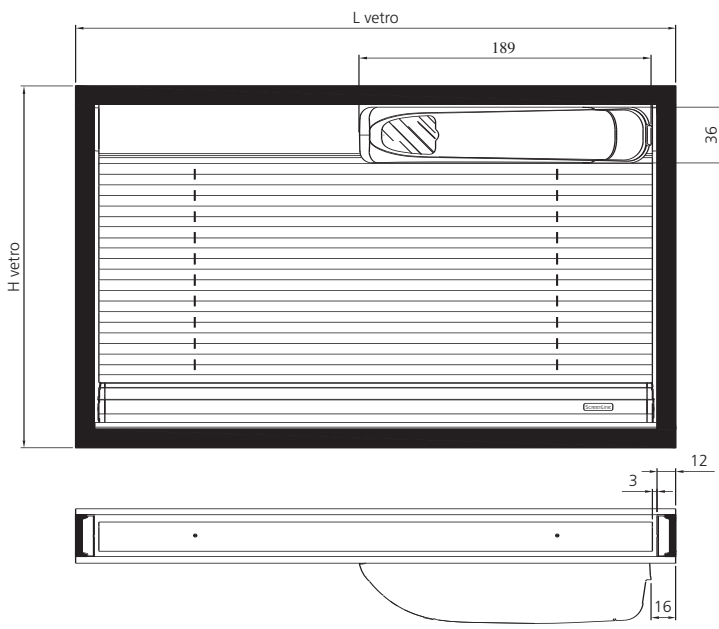
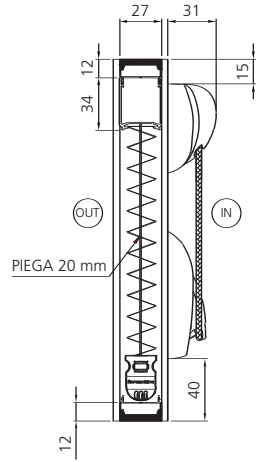
CANALINA ESTRUSA CON GUIDA



CANALINA ESTRUSA CON INCASTRO



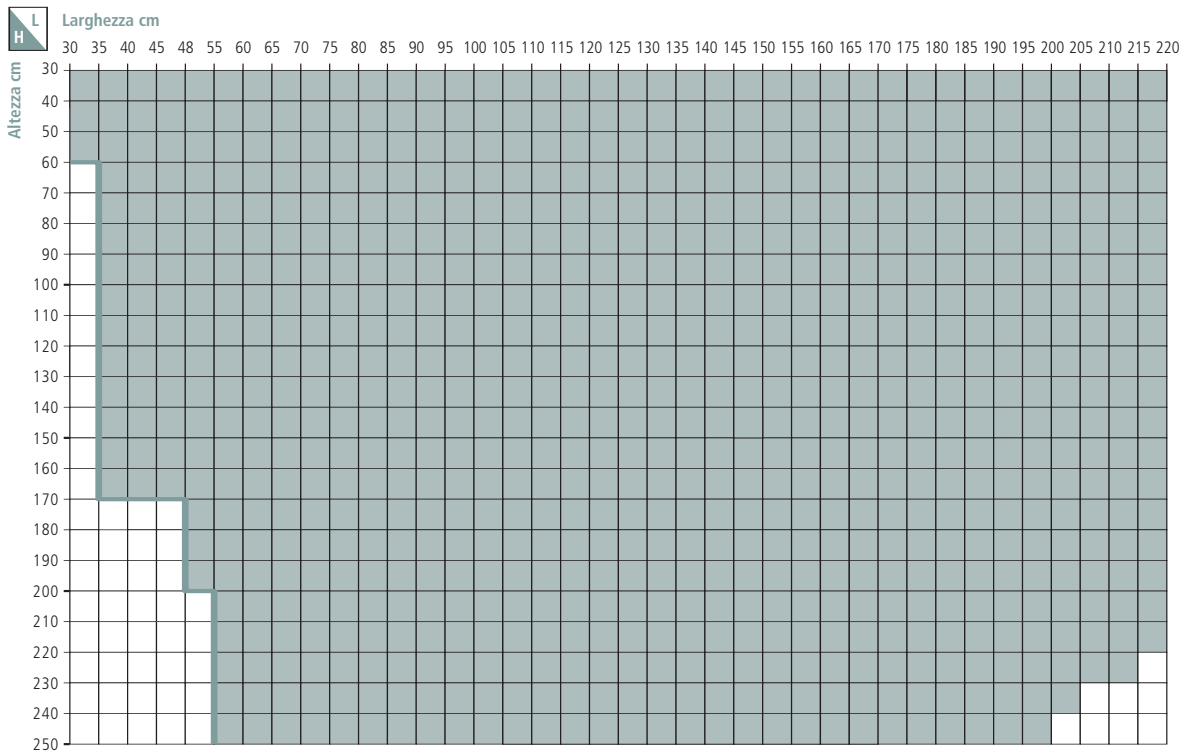
sollevamento



SL27C plissé

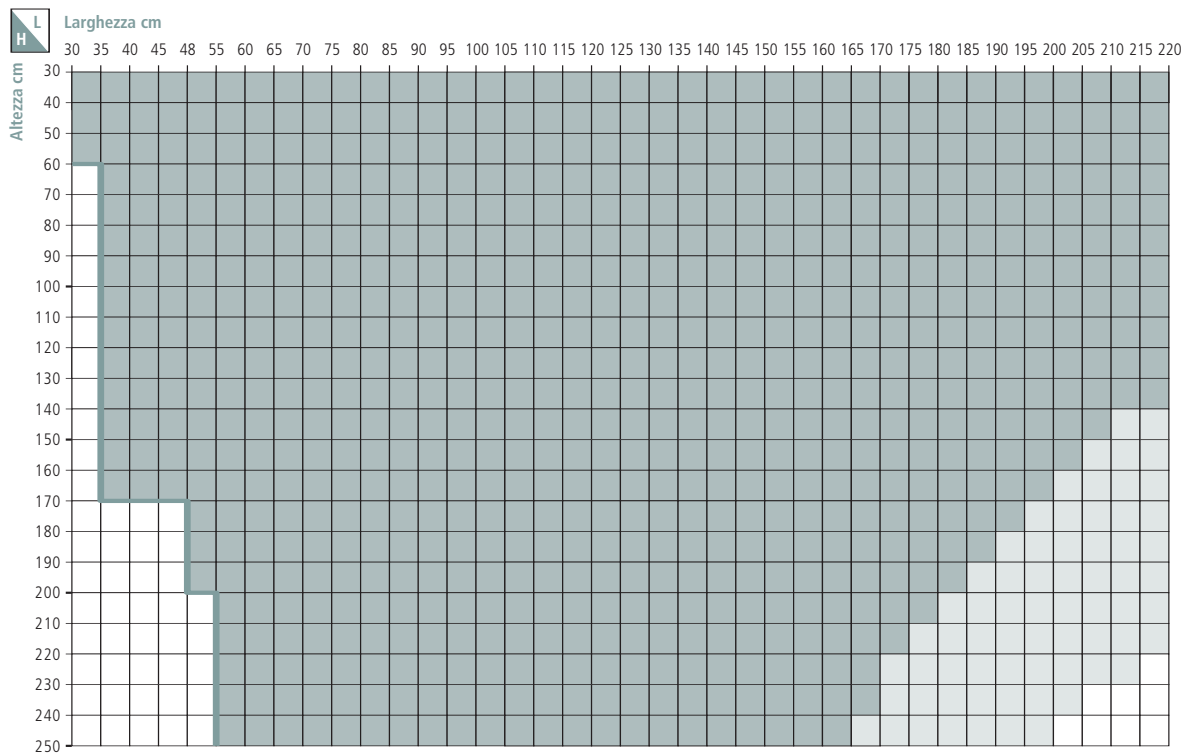
4
5

spessore vetro **4 mm** e **5 mm** **Monolitico**



6

spessore vetro **6 mm** **Monolitico**

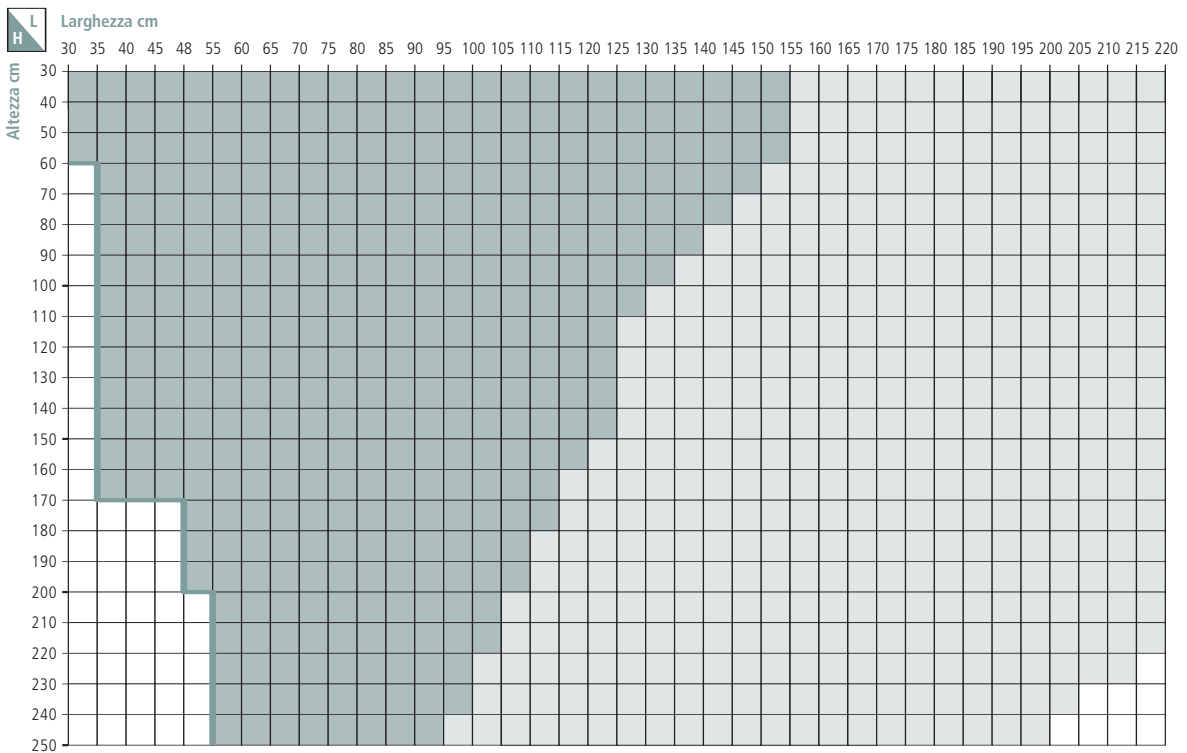
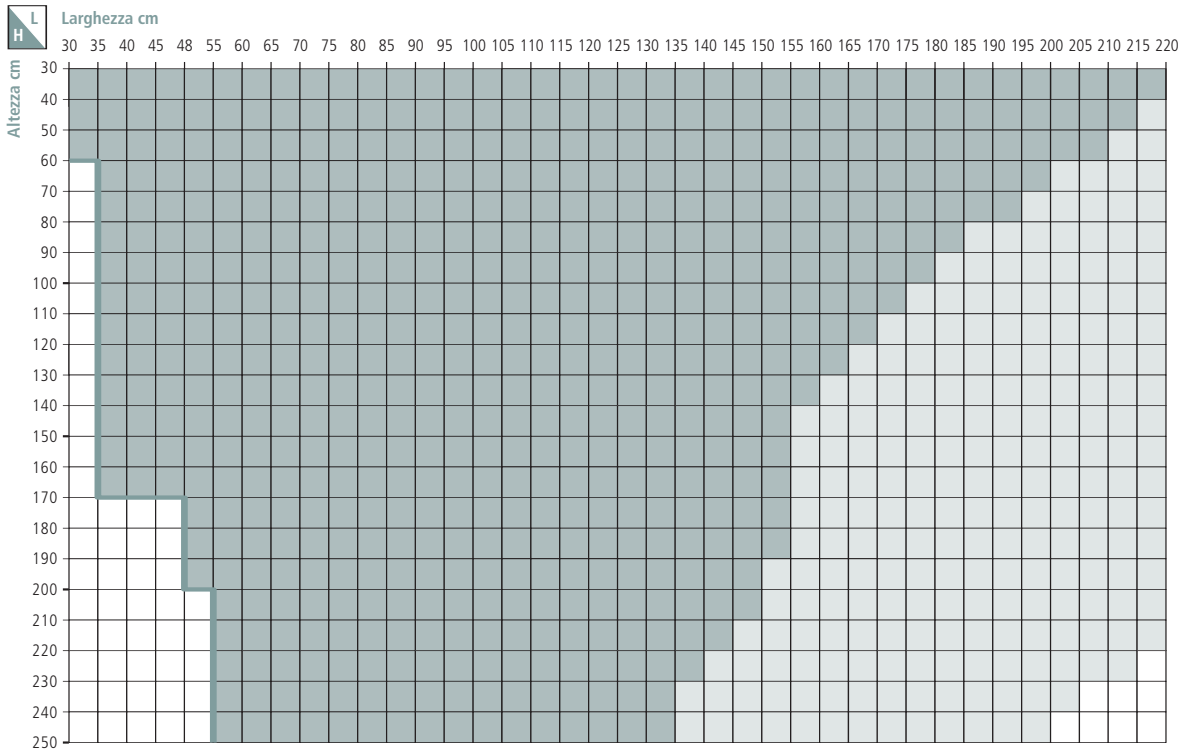


Sistema Diretto

Sistema Ridotto

Non fattibile

3. tabelle di fattibilità



Sistema Diretto

Sistema Ridotto

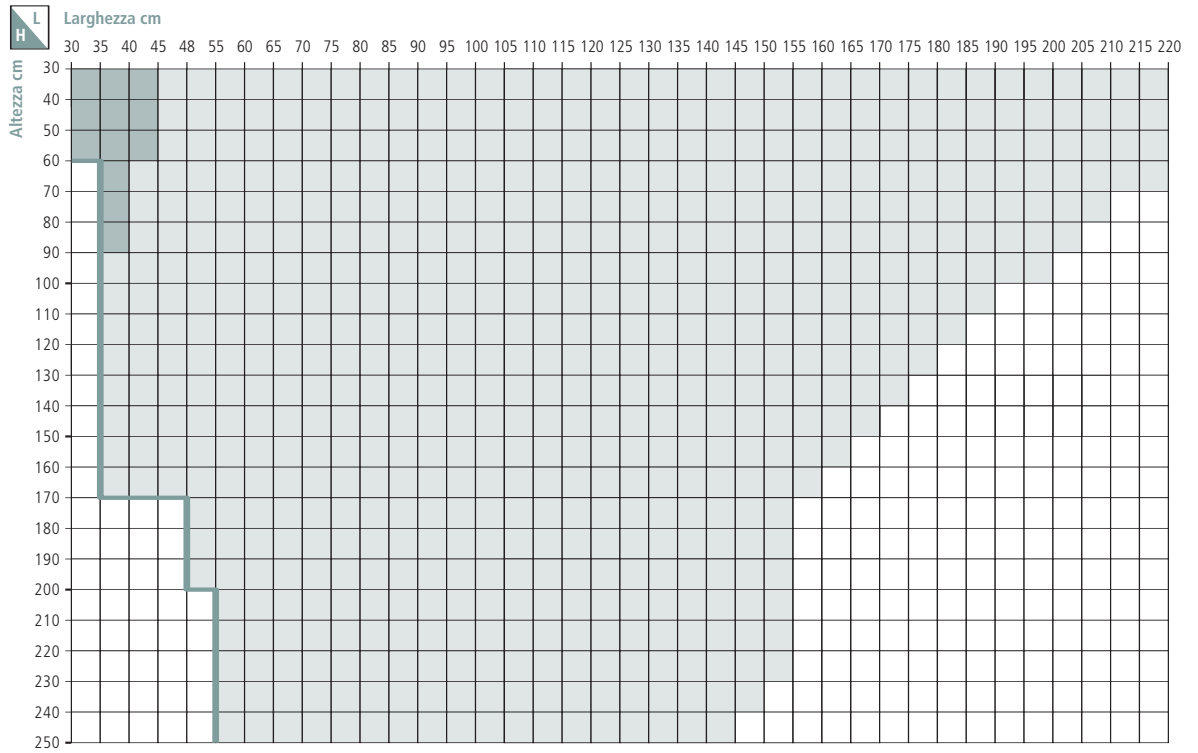
Non fattibile

SL27C plissé

tabelle di fattibilità

13

spessore vetro **13 mm** Stratificato 66.1 66.2 66.4



■ Sistema Diretto

■ Sistema Ridotto

□ Non fattibile

www.pellini.net

