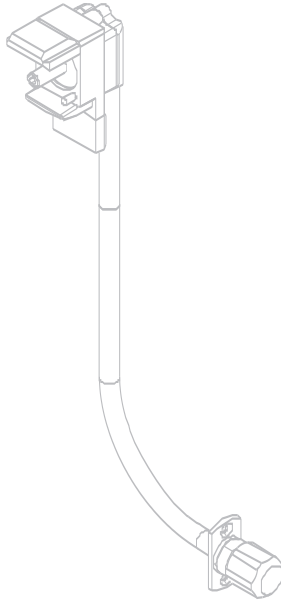
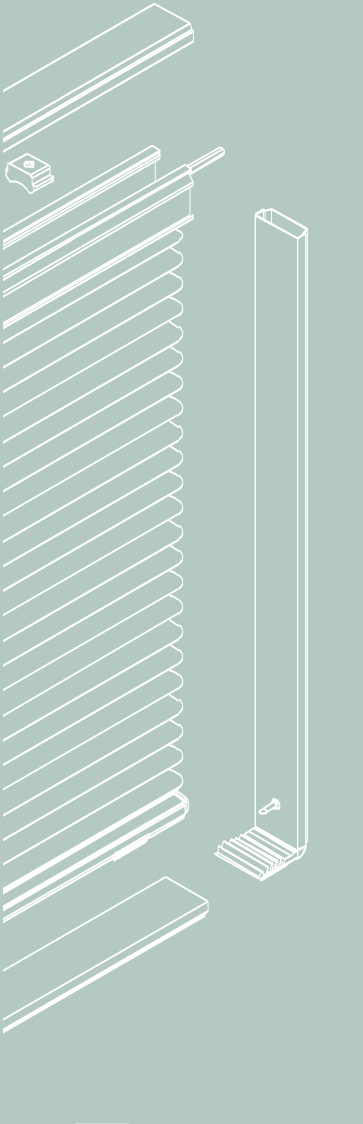


SL24P

VENEZIANA



ScreenLine

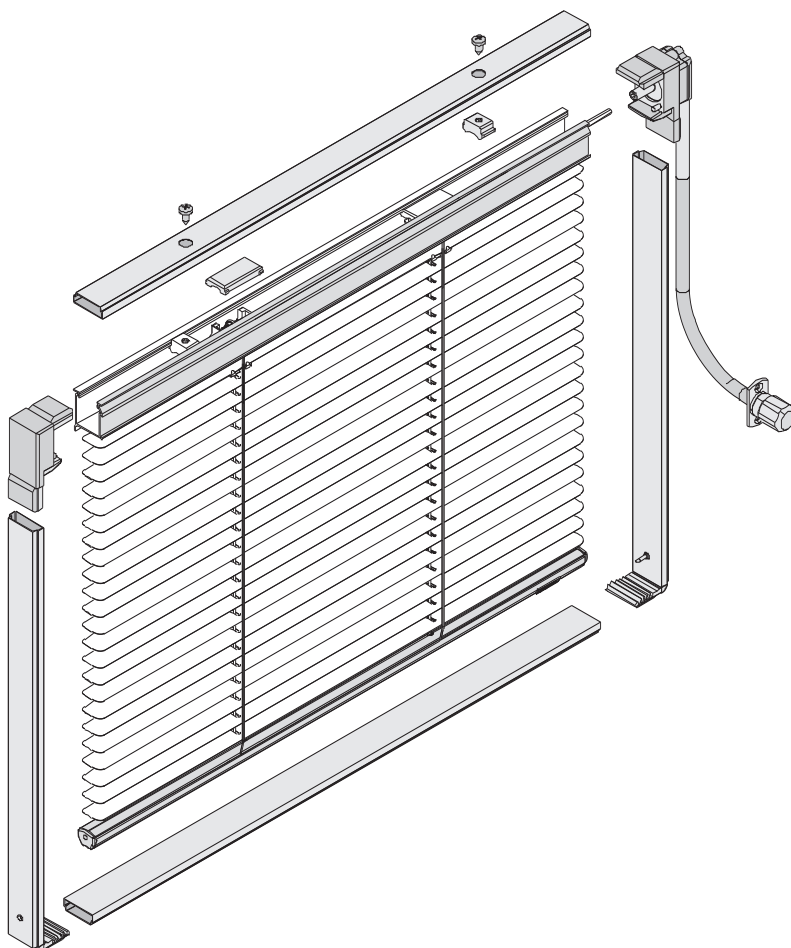
Manuale Tecnico

italiano

vetrocamera 24 mm

SL24P

VENEZIANA



La veneziana per vetrocamera ScreenLine®, SL24P è prodotta seguendo specifiche tecniche e standard produttivi d'elevato livello.

L'orientamento delle lamelle è realizzato con una trasmissione magnetica agente sul lato del vetrocamera immerso nel sigillante, garantendo nel tempo l'ermeticità del vetrocamera.

Il funzionamento della tenda è attuato con un pomolo applicato sul serramento.

Il pomolo, attraverso un albero flessibile, mette in rotazione la coppia di magneti contrapposti alloggiati nel gruppo comando.

Il fondale è trattenuto in basso attraverso una coppia di perni alloggiati nelle canaline laterali.

Altezza	300 ~ 3.000 mm
Larghezza	190 ~ 3.000 mm
Massima superficie	3 m ²

Angolare comando

Involucri in Nylon 66 caricati con fibra di vetro. Ingranaggi e componenti di trasmissione in acciaio ed ottone lavorati e dentati.

Magneti in Neodimio-Ferro-Boro con le seguenti caratteristiche:

Prodotto energia	Bh max-Mg.0e	33-35
Induzione residua	Br-Gauss	11.000 / 12.000
Forza coercitiva	Hc-Oestered	10.000
Massima temperatura di funzionamento	°C	120
Temperatura di Curie	°C	310
Fattore di temperatura reversibile	°C	-0.12%

Cassonetto

Alluminio estruso, lega A6063S-T5.

Dimensioni: larghezza 23 mm, altezza 30 mm comprensiva di aletta. Verniciato a polvere in tinta coordinata con le lamelle.

Lamella

Alluminio, lega AA 6011-T8. Dimensioni: larghezza 16 mm, spessore 0,2 mm. Verniciatura in poliestere ad alta resistenza. Colori disponibili: nove.

Trattamento non fogging per eliminare possibili emissioni di prodotti chimici all'interno del vetro sotto l'esposizione ai raggi UV ed al calore.

Caratteristiche energetiche e luminose riferite alla sola lamella

COLORE LAMELLA	S102	S106	S125	S130	S142	S149	S155	S156	S157
Riflessione energetica %	70	62	57	58	65	68	42	65	43
Riflessione luminosa %	78	72	63	65	69	75	48	62	44
Assorbimento energetico %	31	38	43	42	35	32	59	35	57

Fondale

Alluminio estruso lega A6063S-T5. Dimensioni: larghezza 14 mm, altezza 11 mm.

Verniciato a polvere in tinta coordinata con le lamelle. Costituito da due profili accoppiati.

Scaletta

Poliestere 100% termo-fissato. Passo 12 mm. Ottima stabilità dimensionale e del colore ai raggi UV. Trattata per eliminare possibili emissioni di prodotti chimici all'interno del vetrocamera, sotto l'esposizione agli UV ed al calore. Colori coordinati con le lamelle.

Corda

Poliestere 100% termo-fissato. Ottima stabilità dimensionale. Diametro 1 mm.

Utilizzata per assicurare il parallelismo delle scalette. Colore bianco.

1. caratteristiche tecniche

Canalina

Alluminio profilato ed elettrosaldato. Dimensioni 24 x 8 mm.

Opzione: canalina laterale estrusa, dimensioni 24 x 8 mm con aletta da 8 mm per chiudere il gap di luce laterale delle lamelle.

Pomolo

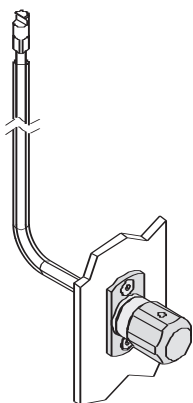
Ottone cromato nero a spessore. Dispositivo di fine corsa meccanico di rotazione per eliminare possibili danneggiamenti alle parti interne della tenda.

Albero flessibile

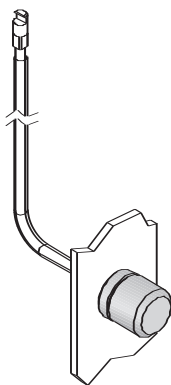
Cavo d'acciaio antigiro diametro 3,2 mm. Protetto da guaina tubolare autolubrificante per tutta la lunghezza.

A scelta 3 tipi di comando

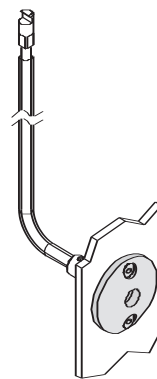
1. pomolo standard
2. pomolo tondo
3. pomolo a scomparsa



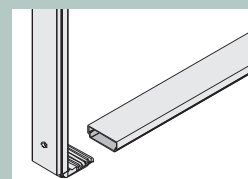
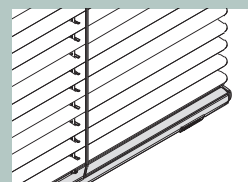
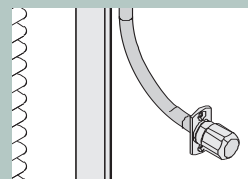
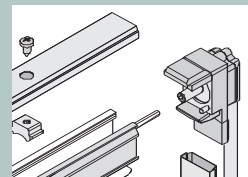
1.



2.



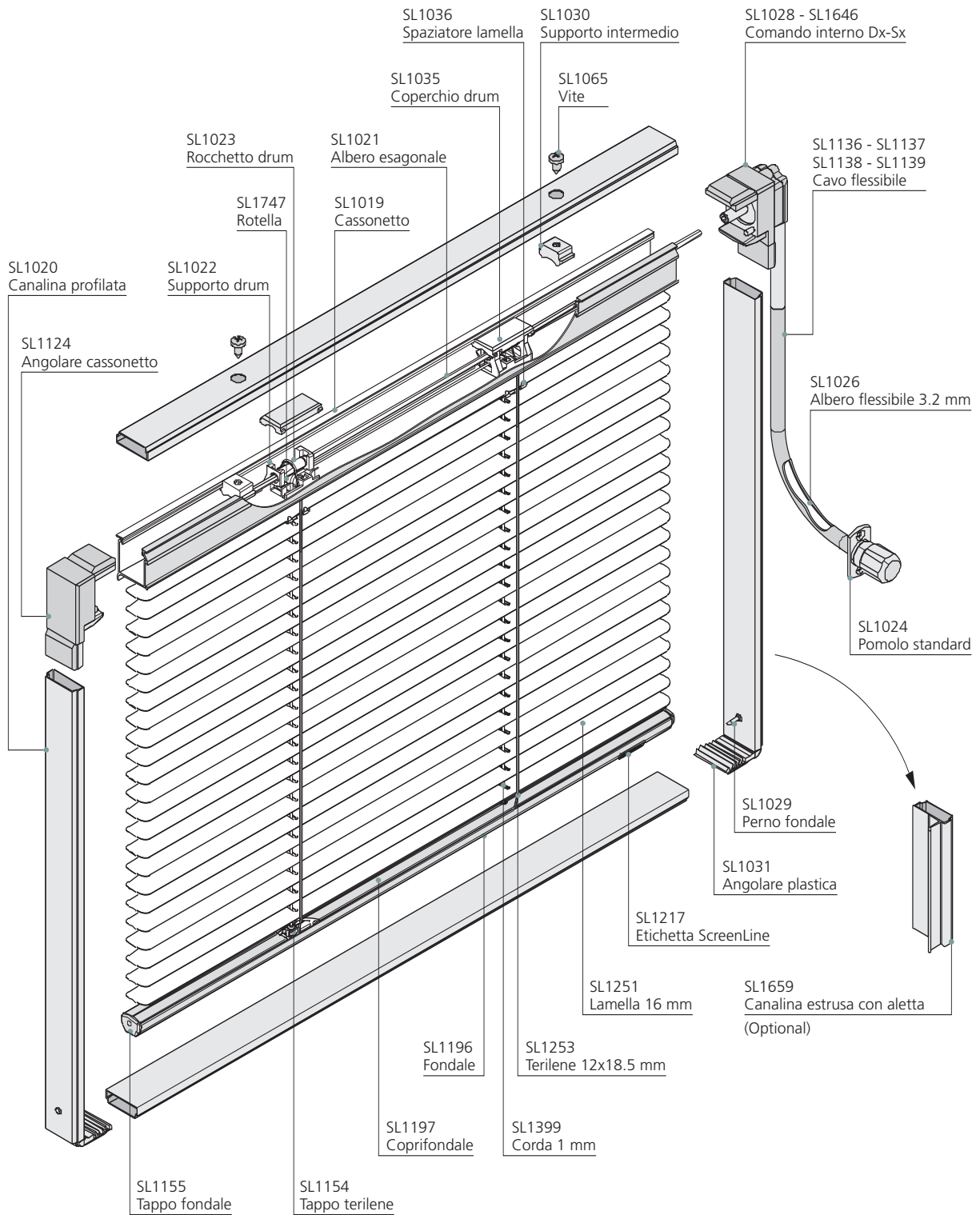
3.

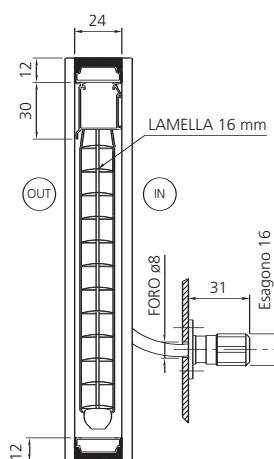
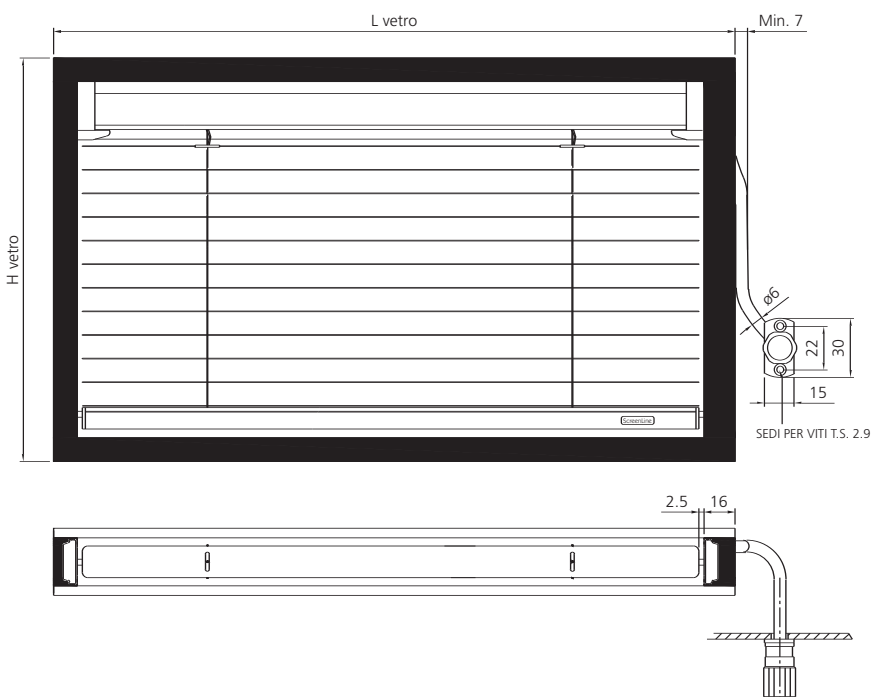
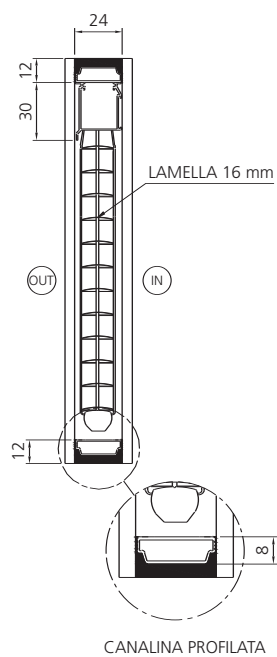
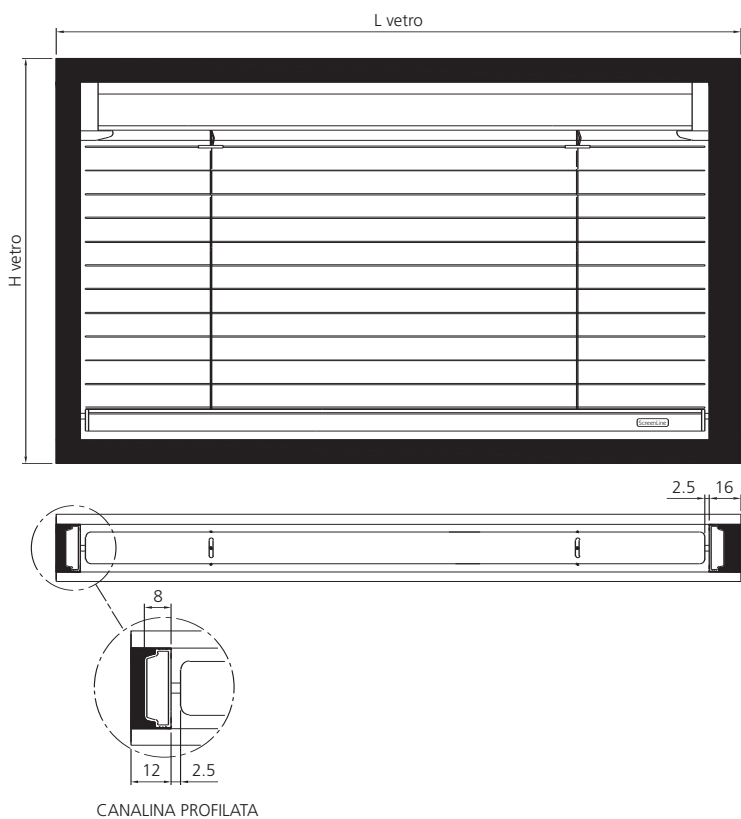


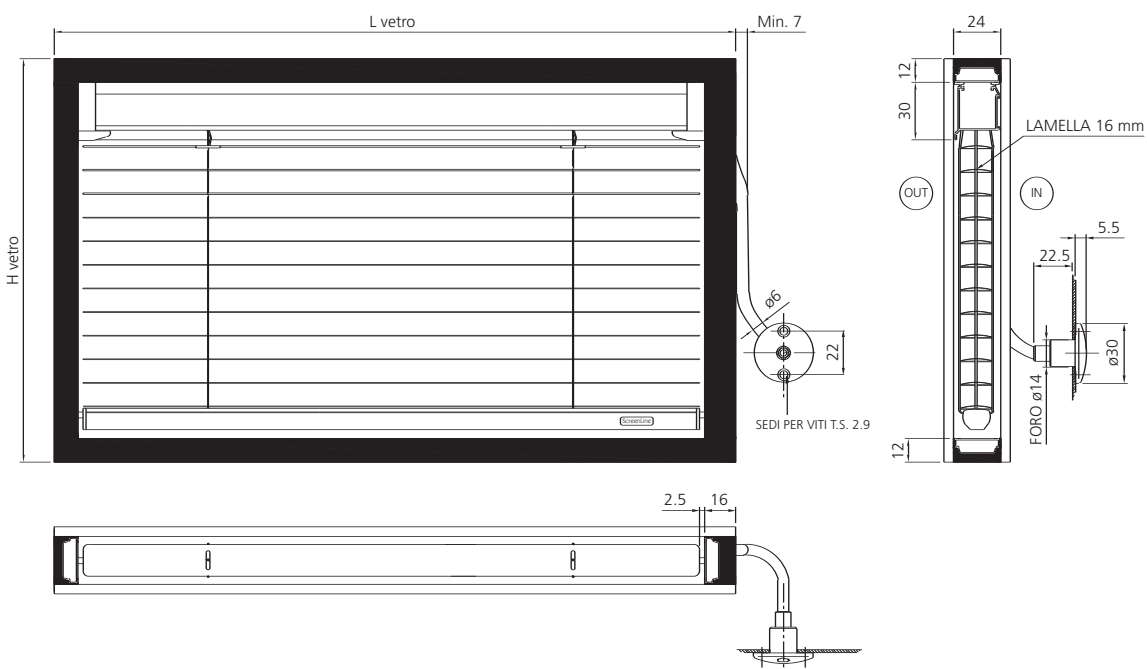
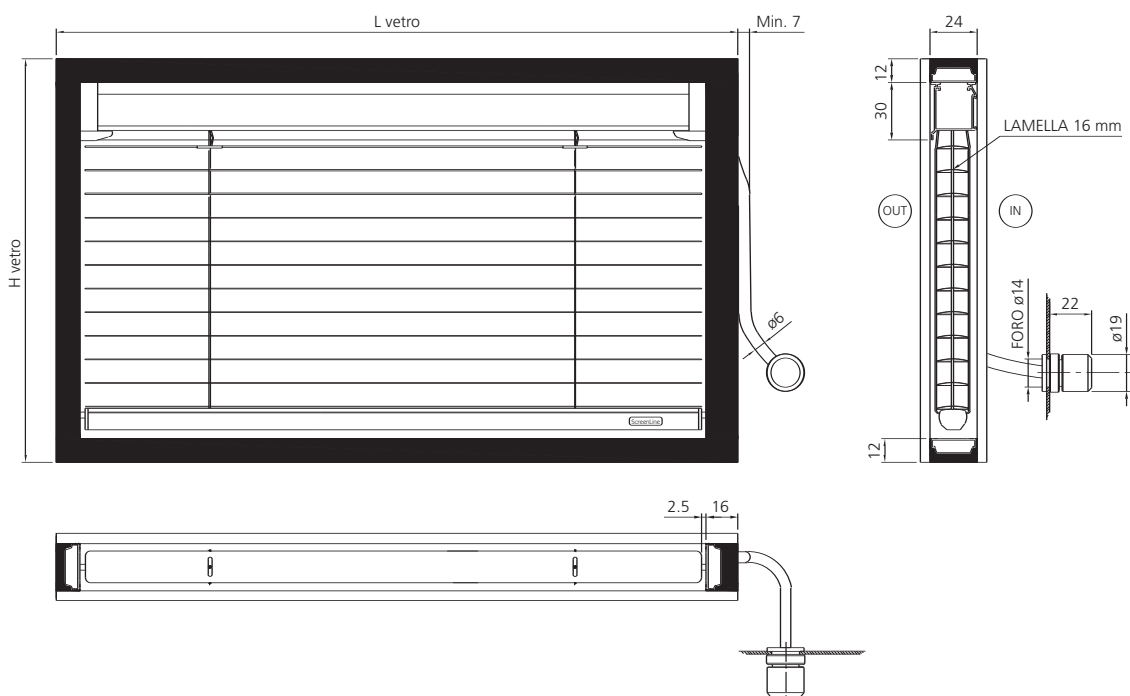
SL24P

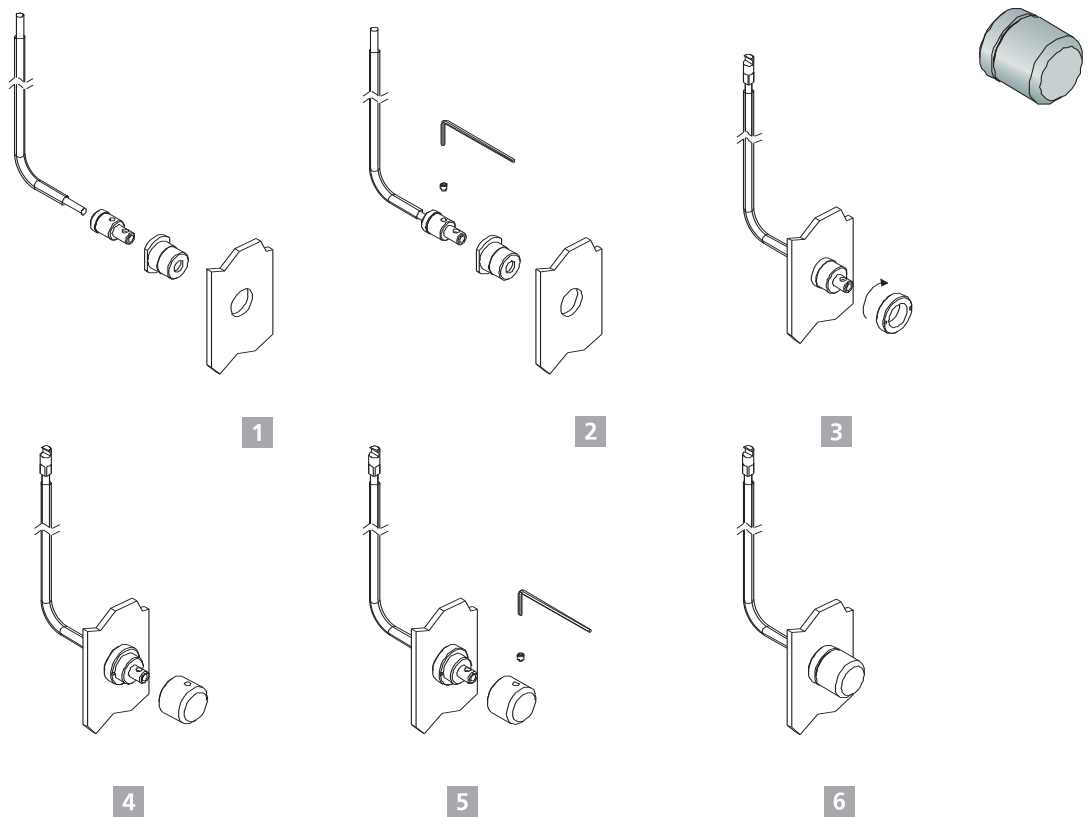
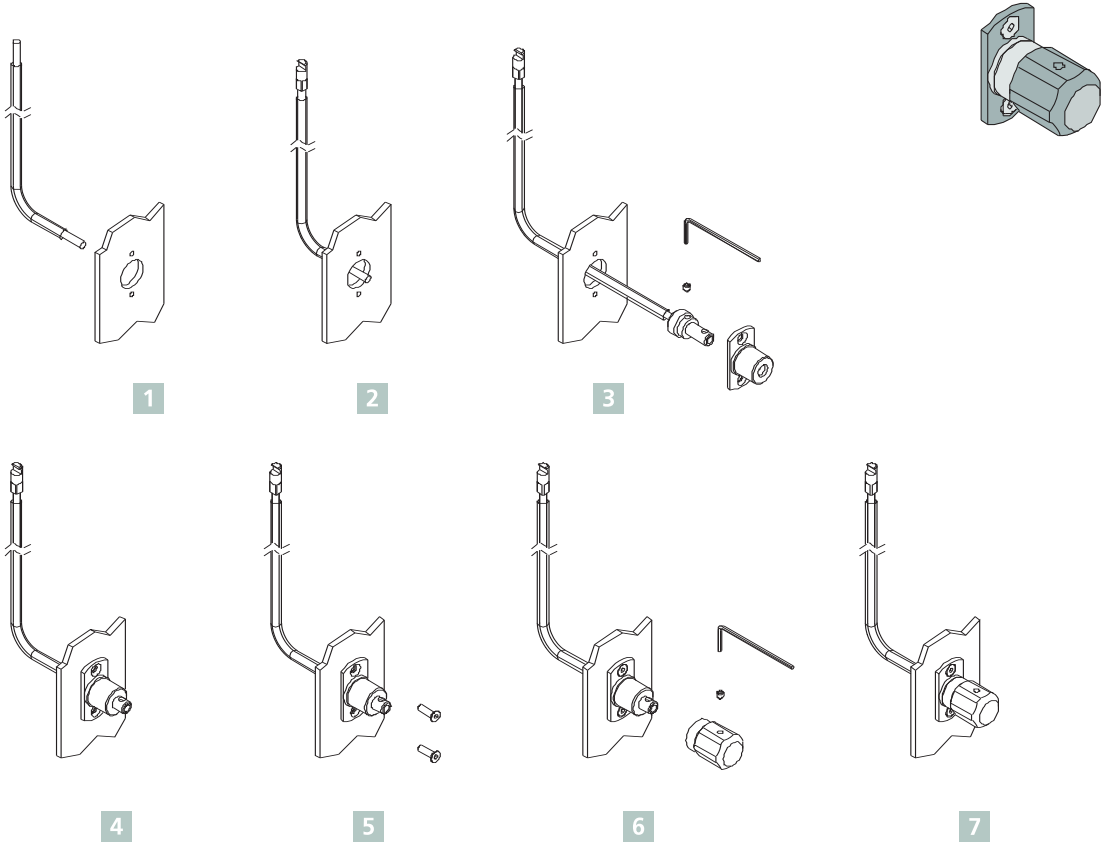
2. disegni tecnici

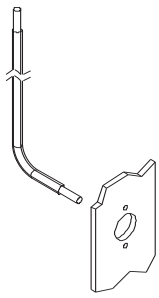
disegno complessivo con codici



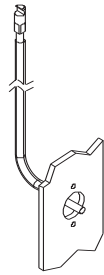




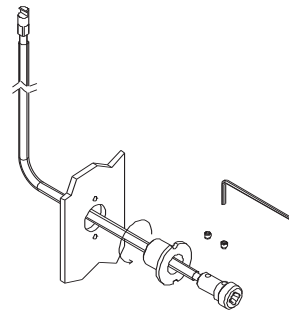




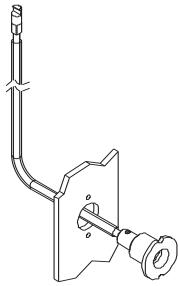
1



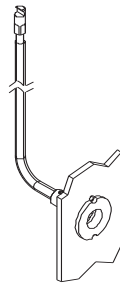
2



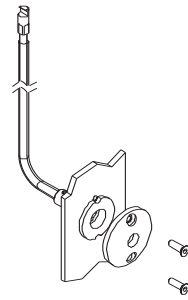
3



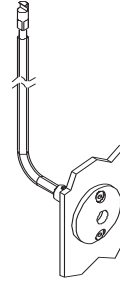
4



5



6



7

